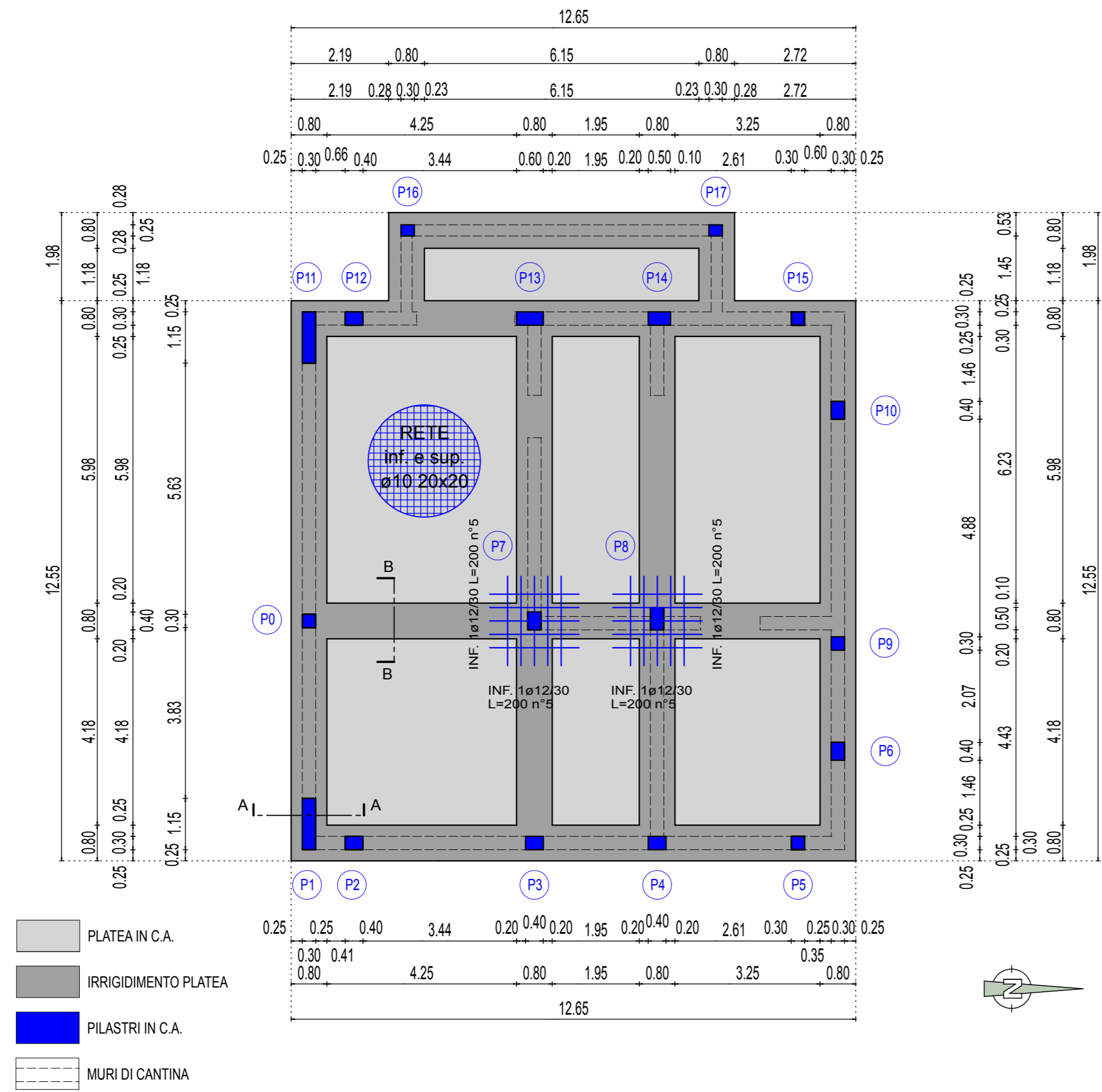
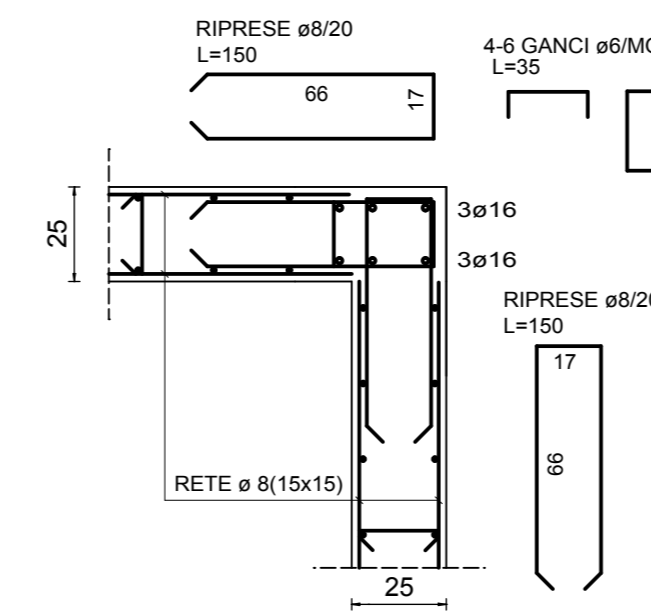


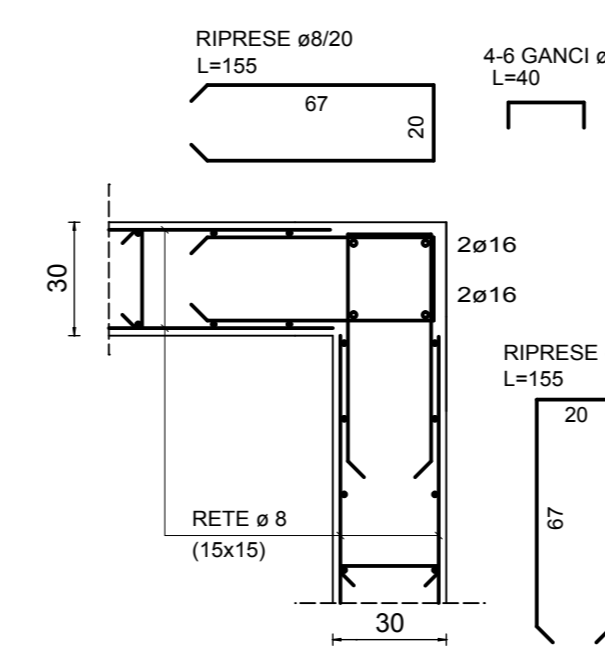
PIANTA FONDAZIONE A QUOTA -3.00 m scala 1:100



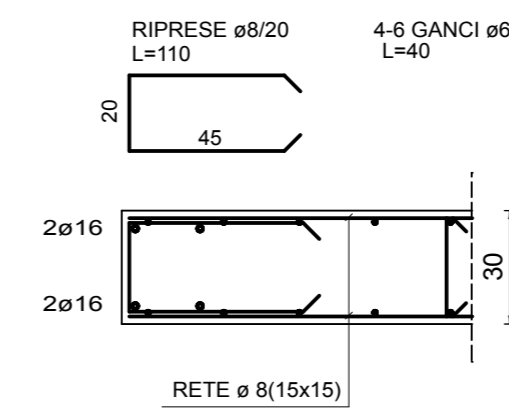
PARTICOLARE N.1  
INCROCIO TRA SETTI  
scala 1:20



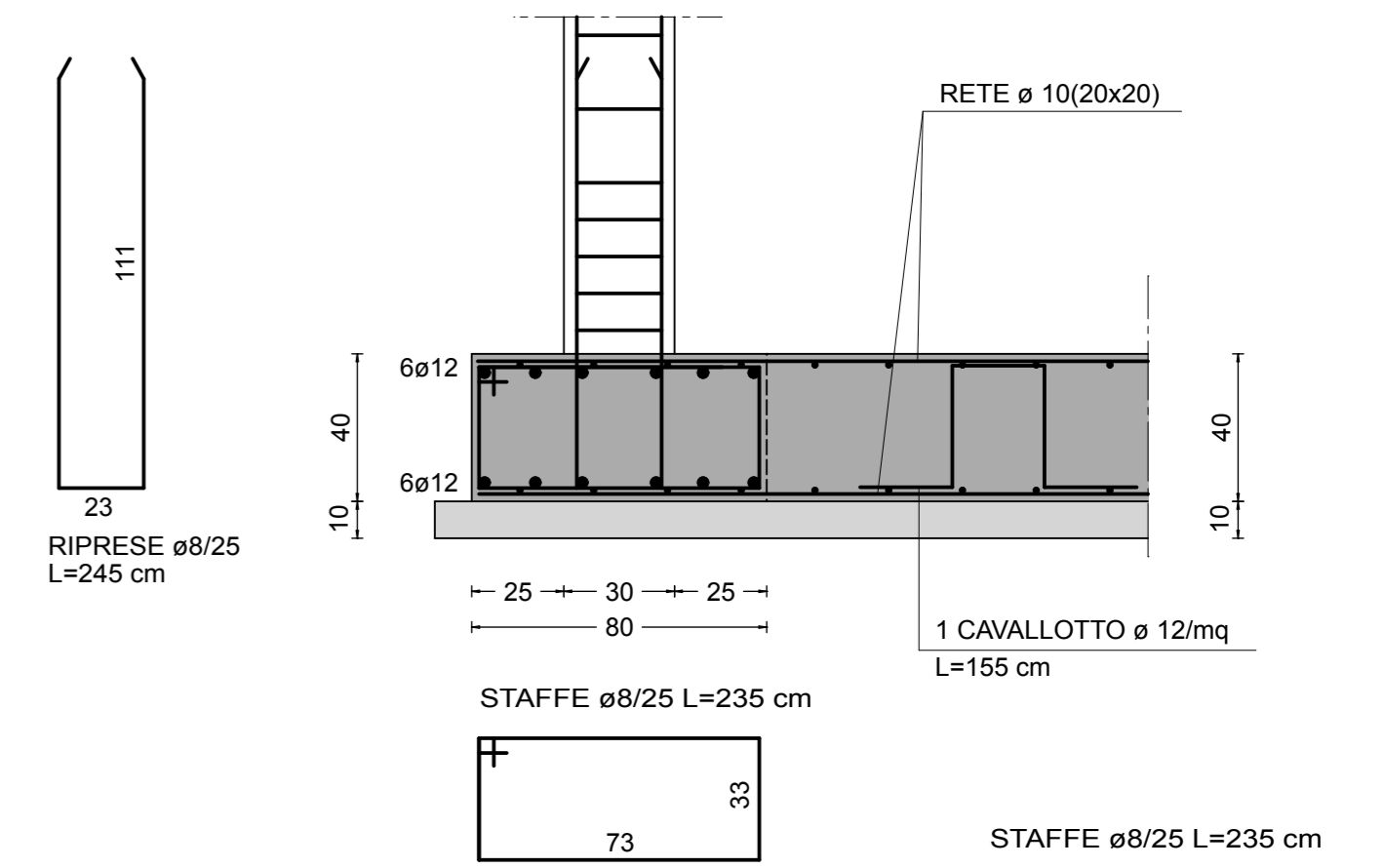
PARTICOLARE TIPO  
INCROCIO TRA SETTI  
scala 1:20



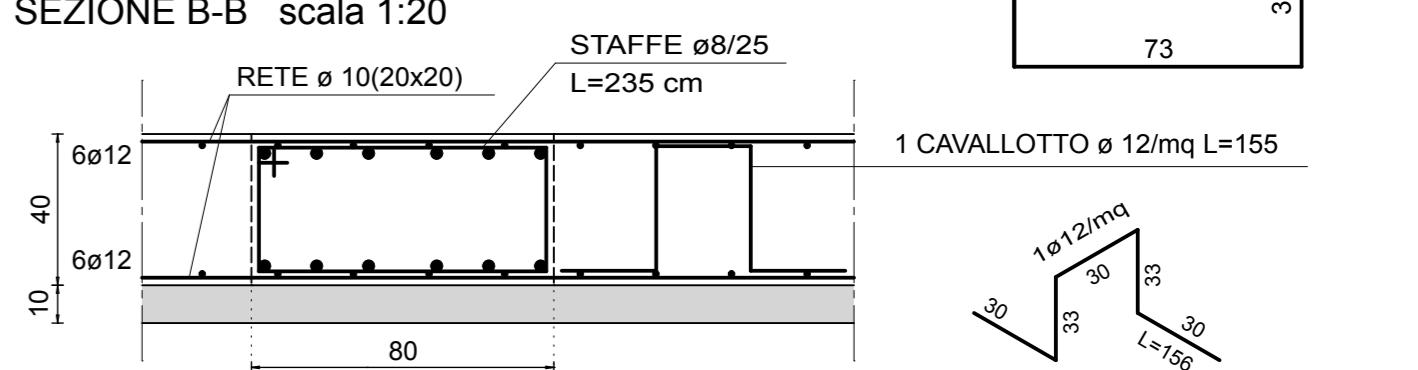
PARTICOLARE TIPO  
TESTE DEI SETTI  
scala 1:20



PLATEA  
SEZIONE A-A scala 1:20



PLATEA  
SEZIONE B-B scala 1:20



**PRESCRIZIONI CALCESTRUZZO  
E ACCIAIO STRUTTURE FONDAZIONE**

CALCESTRUZZO FONDAZIONI C25/30  
 classe di resistenza:  $R_{ck}=30$  N/mm<sup>2</sup>  
 classe di consistenza: S4 fluida  
 classe di esposizione: XC2  
 cemento CEM I - 32.5 R conforme a UNI EN 197-1  
 aggregati - 16 mm  
 rapporto a/c=0,60  
 copriferro min 35 mm  
 ACCIAIO barre e in reti: B450C

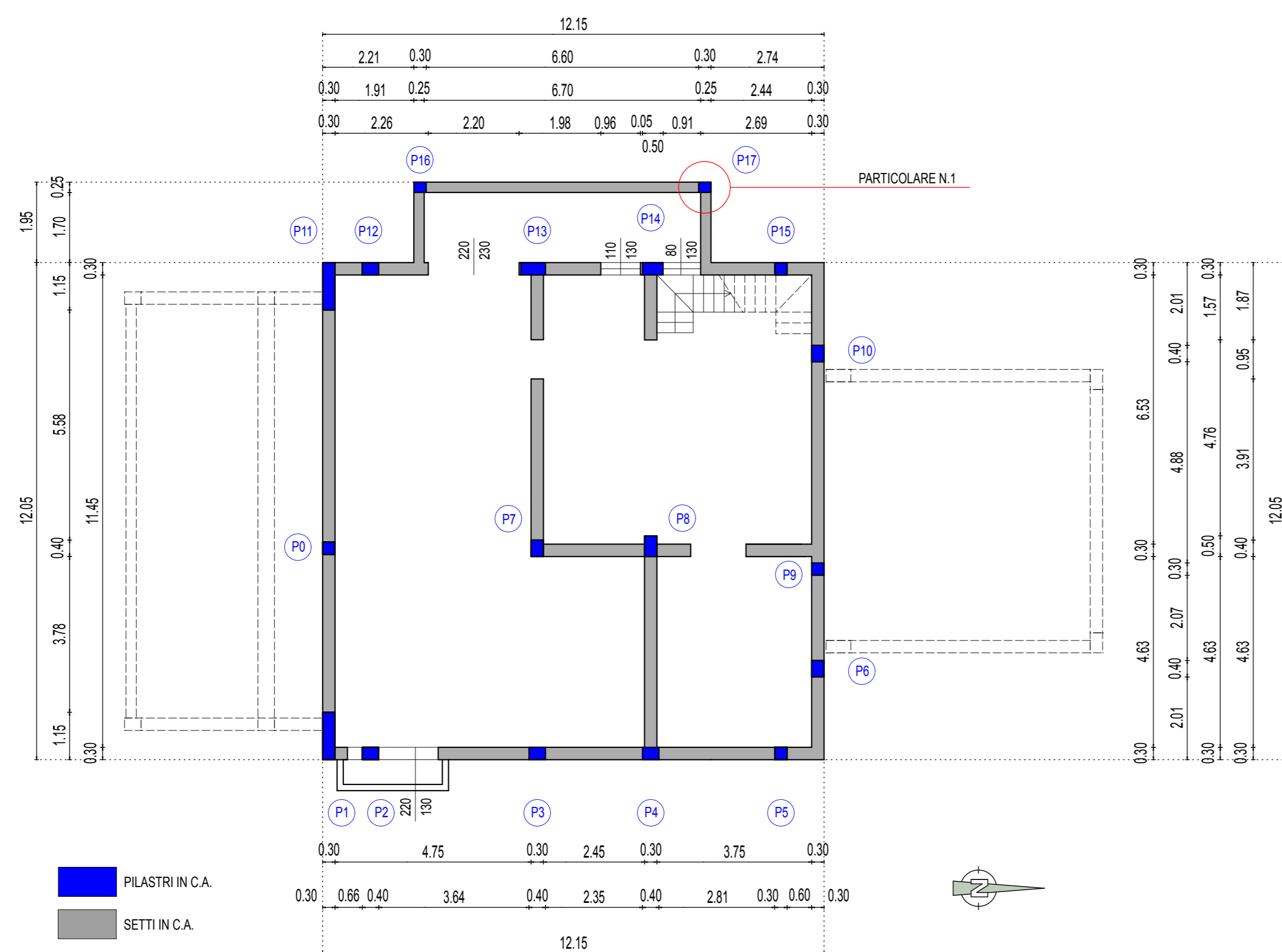
**PRESCRIZIONI PER LA PLATEA**

- ARMATURE DISPOSTE SULLE DUE FACCE  
 PARALLELE DELLA PLATEA: RETE ø 10(20x20)  
 - DISTANZIATORI DI COLLEGAMENTO TRA LE  
 ARMATURE DISPOSTE SULLE DUE FACCE  
 PARALLELE DELLA PLATEA:  
 1 CAVALLOTTO ø12/mq

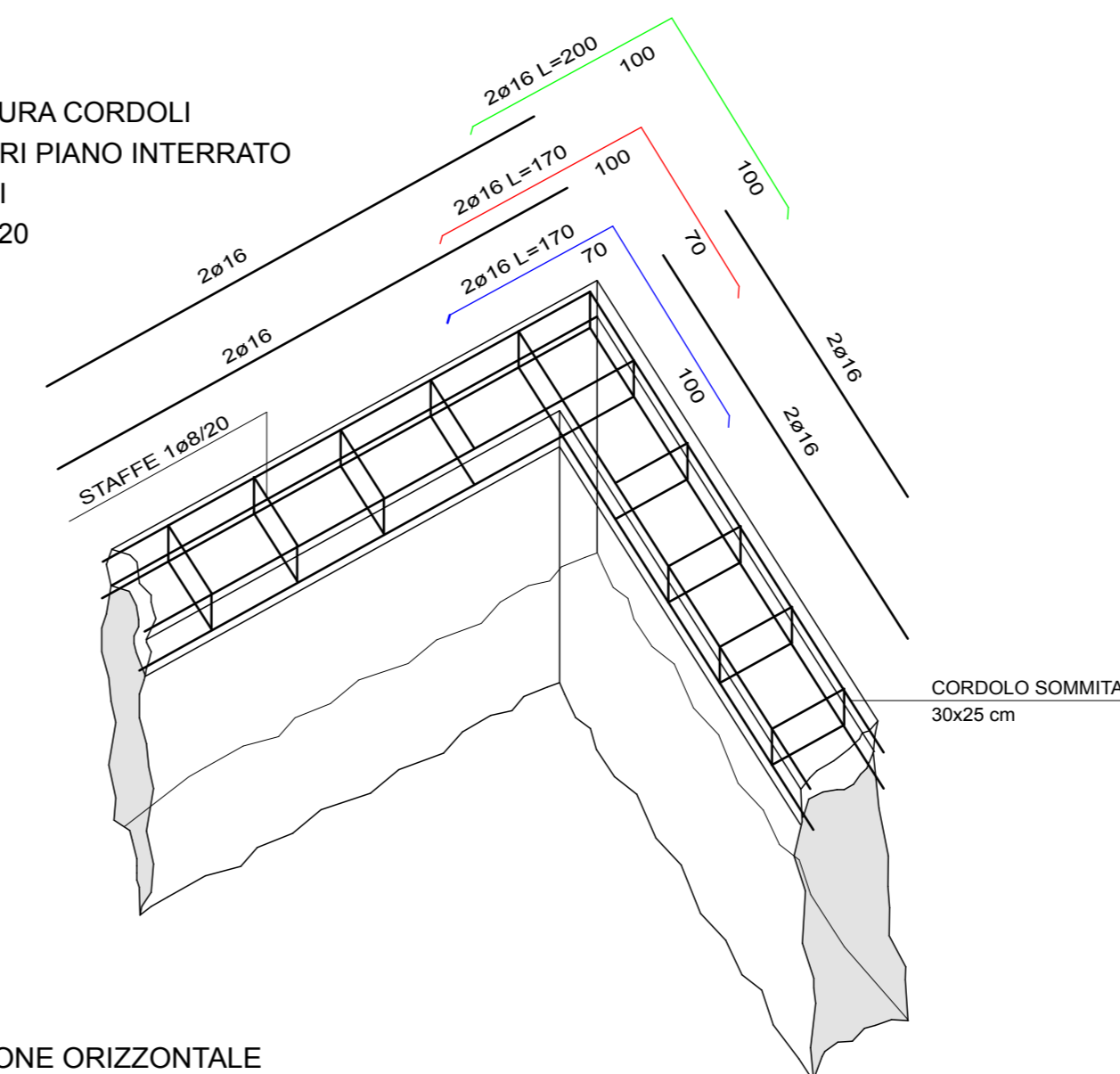
**PRESCRIZIONI MURI DI CANTINA**

- ARMATURE DISPOSTE SULLE DUE FACCE  
 PARALLELE DEL MURO: RETE ø 8(15x15)  
 - CORDOLO DI SOMMITA' 30x25 cm

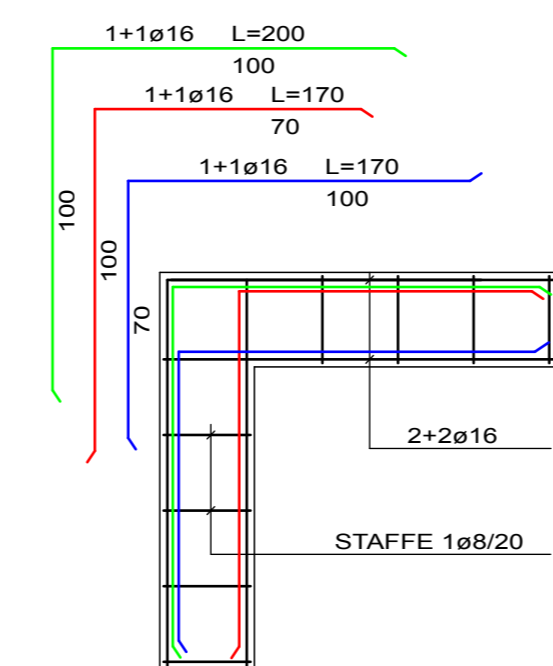
PIANTA DEI SETTI E DEI PILASTRI DEL PIANO INTERRATO scala 1:100



ARMATURA CORDOLI  
DEI MURI PIANO INTERRATO  
E SETTI  
scala 1:20



SEZIONE ORIZZONTALE



Comune:  
Breganze

Provincia:  
Vicenza

Progetto:  
Edificio ad uso residenziale

Tavola:  
**c.a. 01**  
CALCOLI STRUTTURALI  
Fondazioni  
Piante - Particolari costruttivi

Progettista strutturale:  
ingegnere  
Laura Sgarbossa  
TV A2594

Progettista architettonico:  
geometra  
Guido Canciani  
TV2026